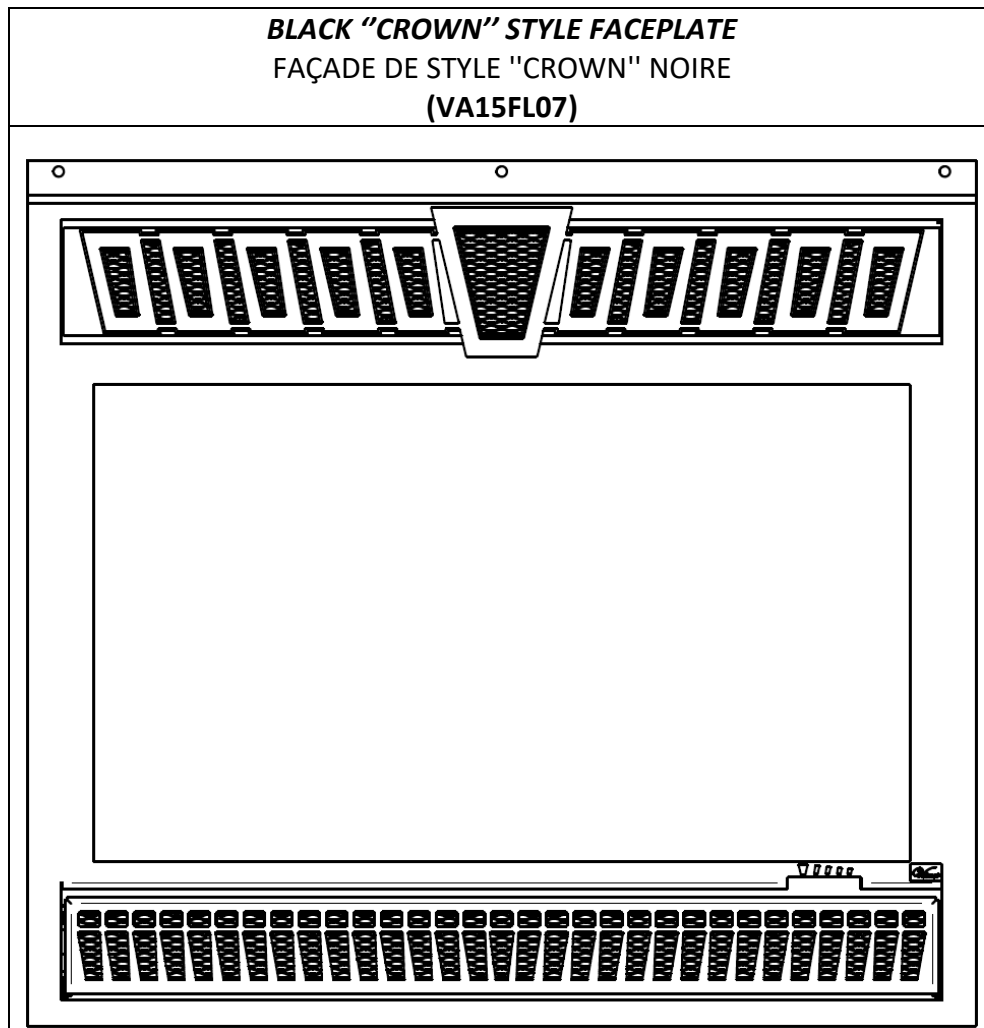


# Valcourt

## FACEPLATE INSTALLATION INSTRUCTIONS

## INSTRUCTIONS D'INSTALLATION DE FAÇADE

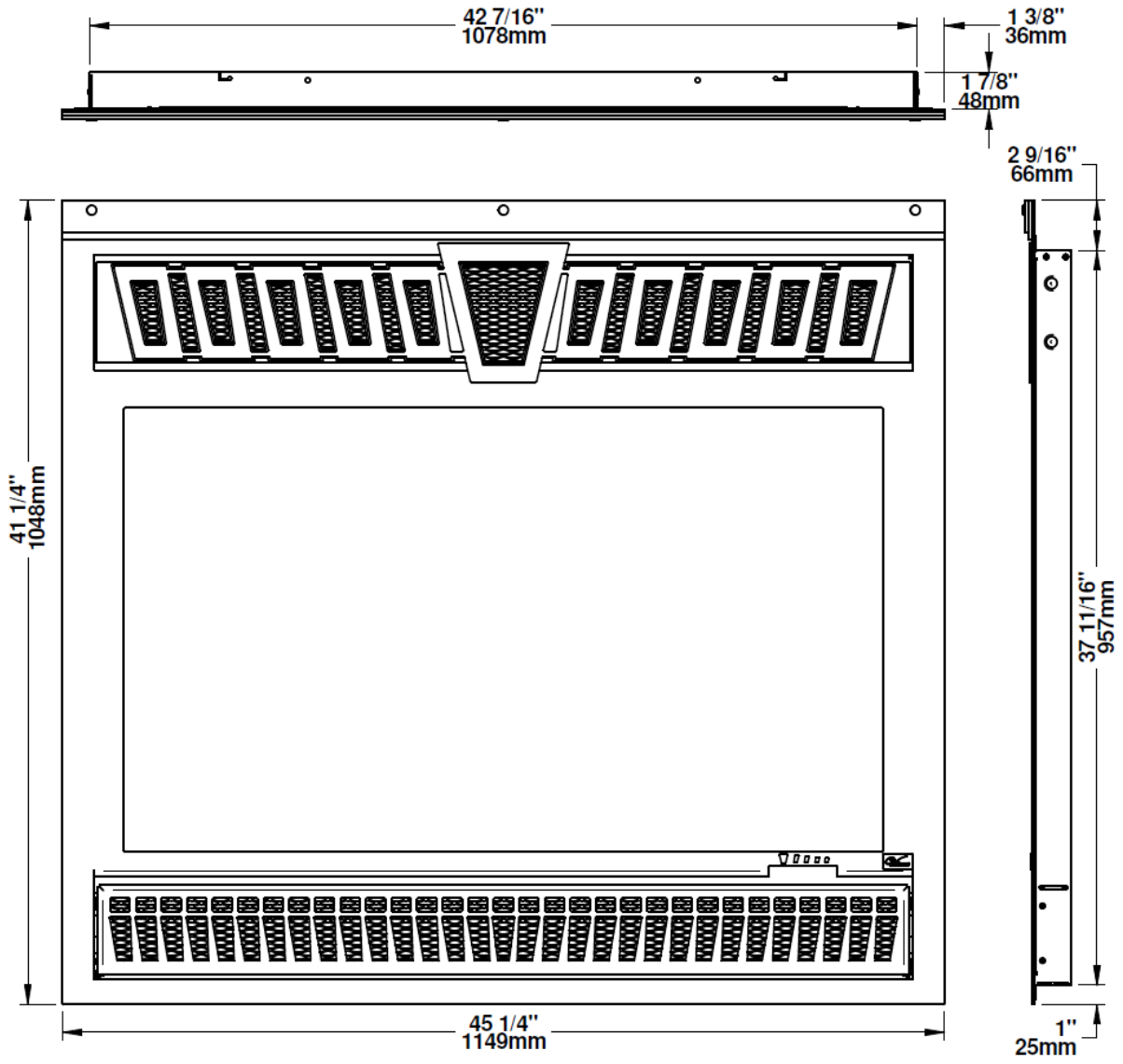


### 1. APPLICATION

*This faceplate is to be installed on the Waterloo fireplace (FP15).*

Cette façade s'installe sur le foyer Waterloo (FP15).

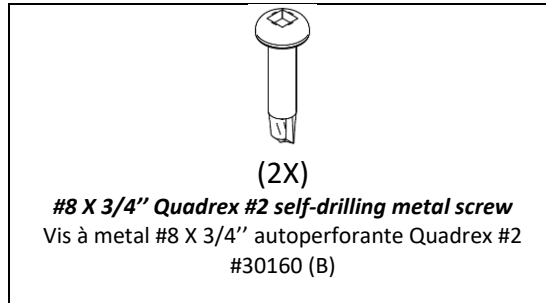
2. FACEPLATE DIMENSIONS / DIMENSIONS DE LA FAÇADE



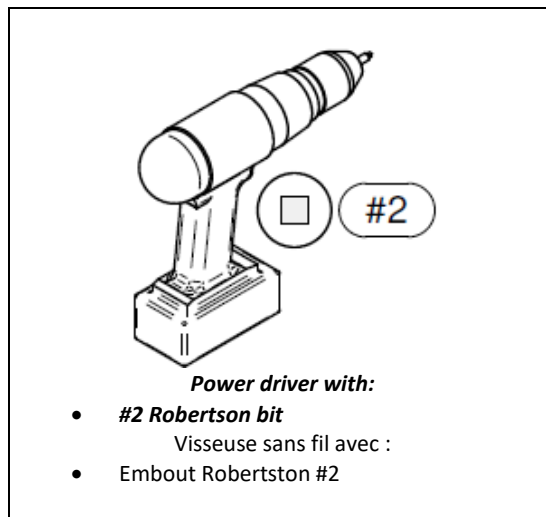
### 3. **KIT CONTENT /** CONTENU DE L'ENSEMBLE

***This kit contains the faceplate of the selected style as well as hardware for installation on the fireplace.***

L'ensemble contient la façade du style choisi ainsi que la quincaillerie nécessaire à l'installation sur le foyer.



### 4. **REQUIRED TOOLS /** OUTILS REQUIS



## 5. FACEPLATE INSTALLATION / INSTALLATION DE LA FAÇADE

**5.1. Approach the faceplate in front of the fireplace. Reach for the tension springs (A) located in the rear top part of the fireplace and attach the loops to the top of the faceplate frame.**

Approcher la façade devant le foyer. Atteindre les ressorts de tension (A) situés dans la partie supérieure arrière du foyer et attacher les anneaux sur le dessus du cadre de la façade.

**5.2. Firmly push the faceplate against the finishing material around the fireplace. Using a power driver secure the bottom of the faceplate with metal screws (B) into the top slots located on both sides of the frame at the bottom of the faceplate.**

Appuyer fermement la façade contre le matériel de finition autour du foyer. Fixer le bas de la façade à l'aide d'une visseuse et de vis à métal (B) dans les encoches supérieures situées de chaque côté du cadre au bas de la façade.

