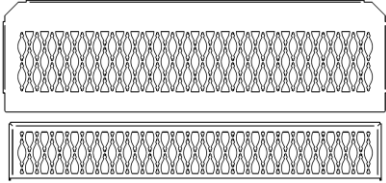
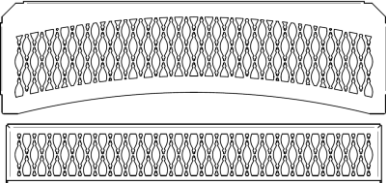
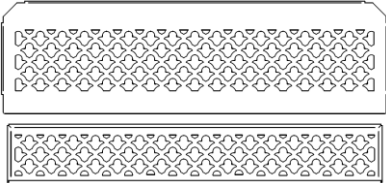
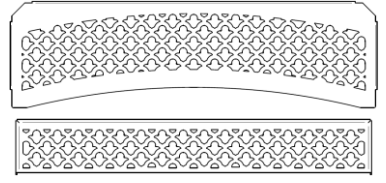
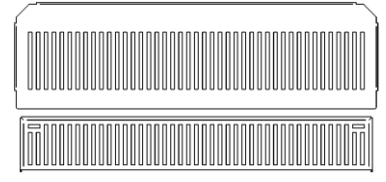
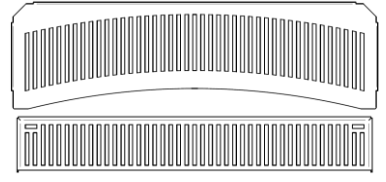
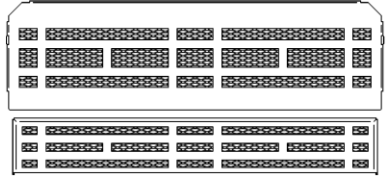
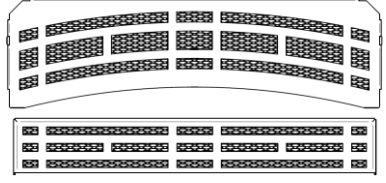
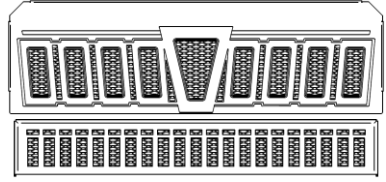
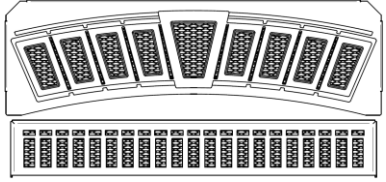


# Valcourt

## FACEPLATE LOUVERS INSTALLATION INSTRUCTIONS

### INSTRUCTIONS D'INSTALLATION DE LOUVRES DE FAÇADE

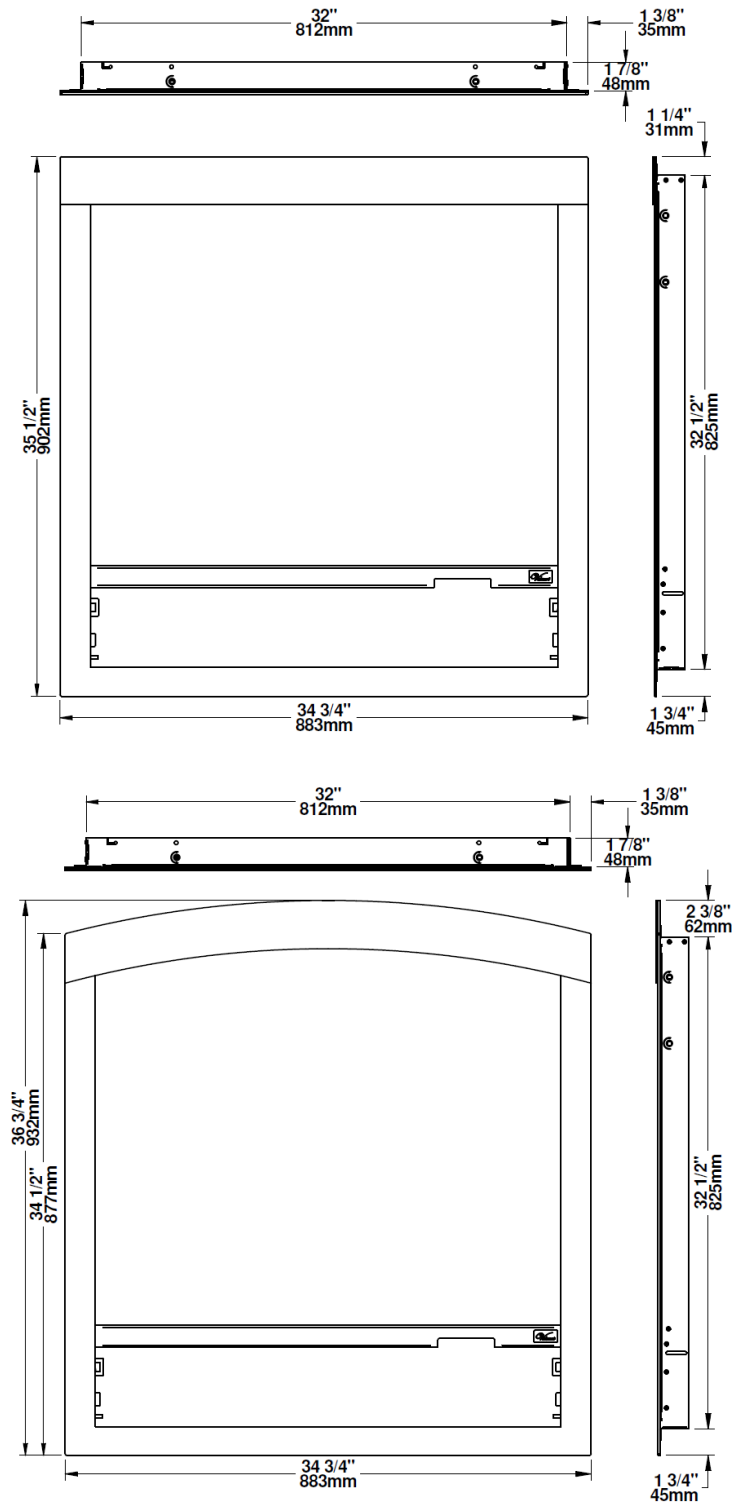
<b>LOUVERS FOR BLACK SQUARE FACEPLATE</b> <b>LOUVRES POUR FAÇADE CARRÉE NOIRE</b> <b>(VA10FS07)</b>	<b>LOUVERS FOR BLACK ARCHED FACEPLATE</b> <b>LOUVRES POUR FAÇADE ARQUÉE NOIRE</b> <b>(VA10FA07)</b>
 <p data-bbox="326 701 667 774"> <b>VA10LS06</b>  <b>CLASSIC STYLE FACEPLATE LOUVERS</b>            LOUVRES DE FAÇADE STYLE CLASSIQUE         </p>	 <p data-bbox="930 701 1271 774"> <b>VA10L06</b>  <b>CLASSIC STYLE FACEPLATE LOUVERS</b>            LOUVRES DE FAÇADE STYLE CLASSIQUE         </p>
 <p data-bbox="326 978 667 1052"> <b>VA10LS07</b>  <b>ARABESQUE STYLE FACEPLATE LOUVERS</b>            LOUVRES DE FAÇADE STYLE ARABESQUE         </p>	 <p data-bbox="930 978 1271 1052"> <b>VA10L07</b>  <b>ARABESQUE STYLE FACEPLATE LOUVERS</b>            LOUVRES DE FAÇADE STYLE ARABESQUE         </p>
 <p data-bbox="339 1251 654 1325"> <b>VA10LS08</b>  <b>URBAN STYLE FACEPLATE LOUVERS</b>            LOUVRES DE FAÇADE STYLE URBAIN         </p>	 <p data-bbox="937 1251 1252 1325"> <b>VA10L08</b>  <b>URBAN STYLE FACEPLATE LOUVERS</b>            LOUVRES DE FAÇADE STYLE URBAIN         </p>
 <p data-bbox="332 1535 662 1608"> <b>VA10LS09</b>  <b>MISSION STYLE FACEPLATE LOUVERS</b>            LOUVRES DE FAÇADE STYLE MISSION         </p>	 <p data-bbox="937 1535 1250 1608"> <b>VA10L09</b>  <b>MISSION STYLE FACEPLATE LOUVERS</b>            LOUVRES DE FAÇADE STYLE MISSION         </p>
 <p data-bbox="332 1818 662 1892"> <b>VA10LS10</b>  <b>CROWN STYLE FACEPLATE LOUVERS</b>            LOUVRES DE FAÇADE STYLE CROWN         </p>	 <p data-bbox="937 1818 1250 1892"> <b>VA10L10</b>  <b>CROWN STYLE FACEPLATE LOUVERS</b>            LOUVRES DE FAÇADE STYLE CROWN         </p>

## 1. APPLICATION

*This louvers kit is to be installed on the selected faceplate (VA10FS07 or VA10FA07). Five different louvers styles are available.*

Cet ensemble de louveres s'installe sur la façade choisie (VA10FS07 ou VA10FA07). Cinq différents styles de louveres sont disponibles.

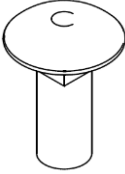
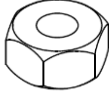

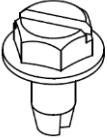
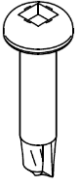
## 2. FACEPLATES DIMENSIONS / DIMENSIONS DES FAÇADES



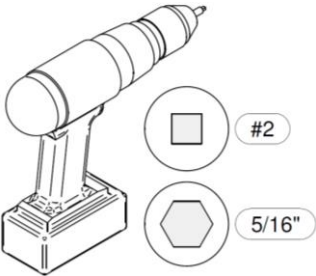
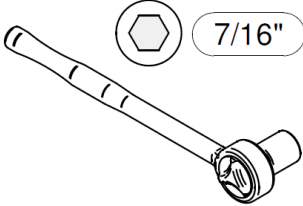
### 3. KIT CONTENT / CONTENU DE L'ENSEMBLE

***This kit contains the top and bottom louvers of the selected style as well as hardware for installation on the faceplate which is sold separately.***

L'ensemble contient les louveres du haut et du bas du style choisi ainsi que la quincaillerie nécessaire à l'installation sur la façade qui est vendue séparément.

 <p>(6X) <b>1/4-20 UNC X 3/4" carriage bolt</b> Boulon de carrosserie 1/4-20 UNC X 3/4" #30096 (A)</p>	 <p>(6X) <b>1/4-20 UNC hex nut</b> Écrou hexagonal 1/4-20 UNC #30100 (B)</p>	 <p>(4X) <b>Spacer</b> Espaceur #30428 (F)</p>
 <p>(2X) <b>#10-24 UNC X 3/8" Type F screw</b> Vis Type F #10-24 UNC X 3/8" #31062 (D)</p>	 <p>(2X) <b>#8 X 3/4" Quadrex #2 self-drilling metal screw</b> Vis à metal #8 X 3/4" Autoperforante Quadrex #2 #30160 (F)</p>	

### 4. REQUIRED TOOLS / OUTILS REQUIS

 <p><b>Power driver with: / Visseuse sans fil avec :</b></p> <ul style="list-style-type: none"><li>• #2 Robertson bit / Embout Robertston #2</li><li>• 5/16" hexagonal socket / Embout hexagonal 5/16"</li></ul>	 <p><b>Ratchet with 7/16" hexagonal socket</b> Clef à rochet avec embout hexagonal 7/16"</p>
---	---

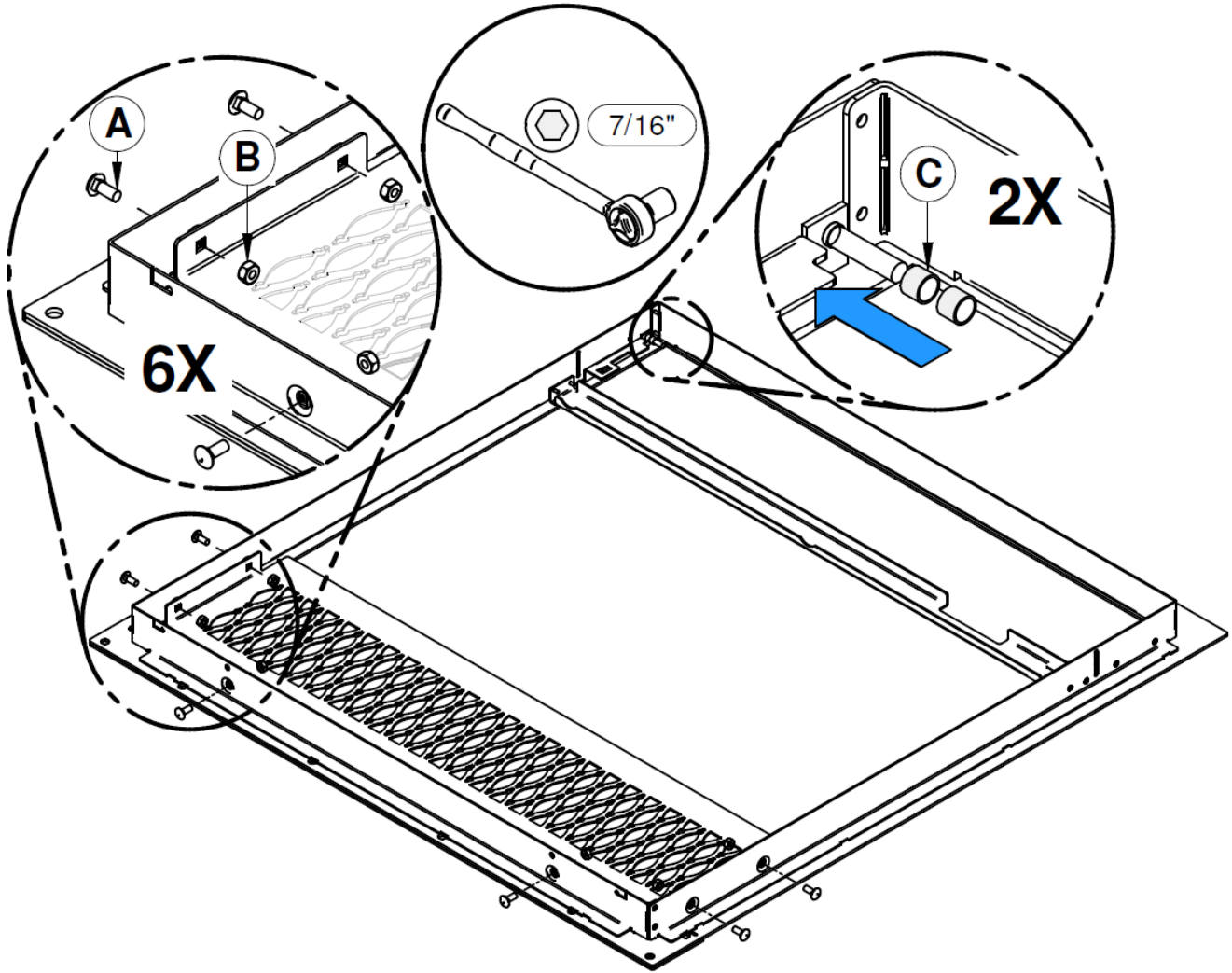
## 5. LOUVERS ASSEMBLY / ASSEMBLAGE DES LOUVRES

### 5.1. Using a ratchet, install the top louver using carriage bolts (A) and nuts (B).

À l'aide d'une clef à rochet, installer la louvre supérieure avec les boulons de carrosserie (A) et les écrous (B).

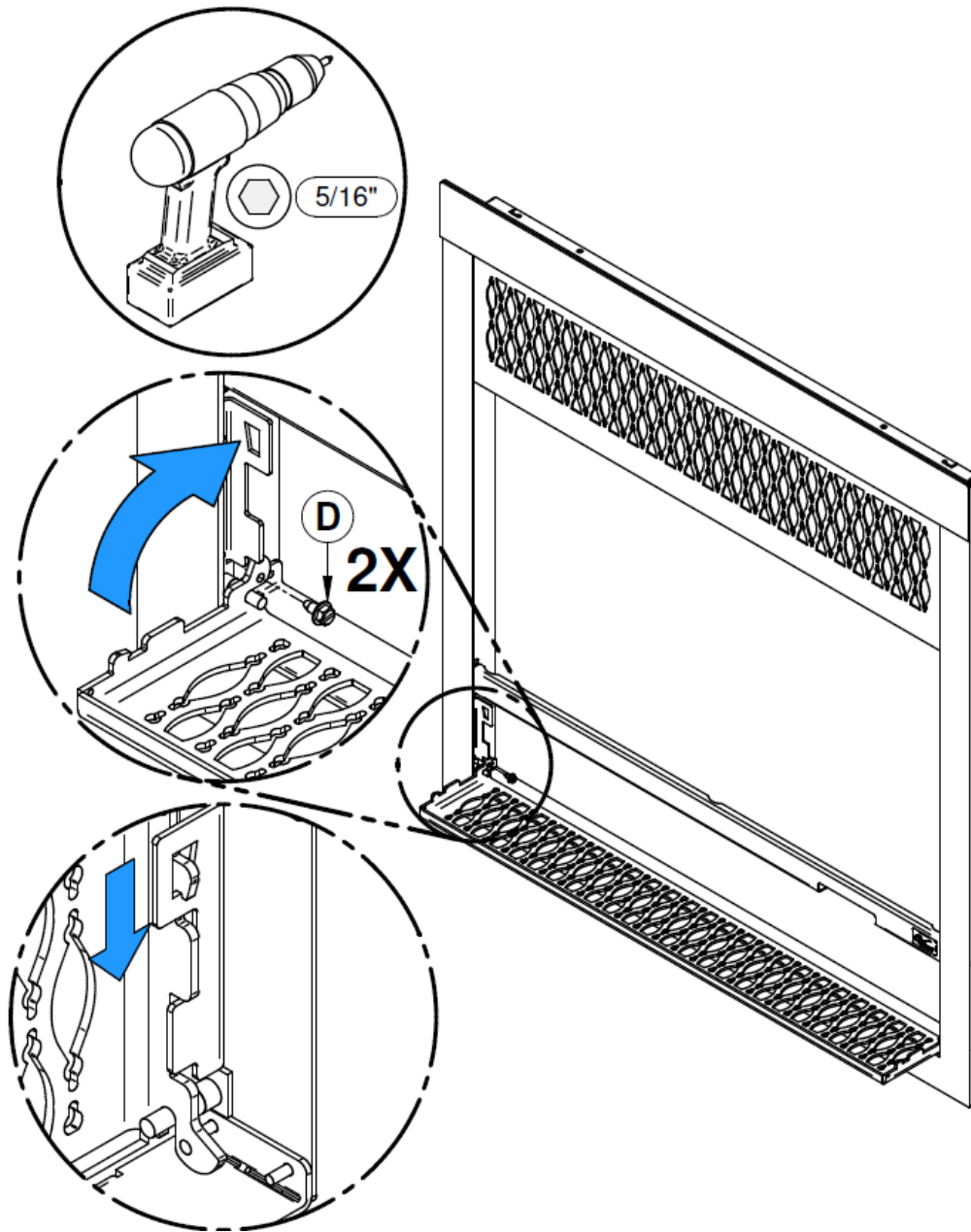
### 5.2. Install the spacers (F) on the hinges of the left and right louver brackets.

Installer les espaceurs (F) sur les pentures situées sur les supports de louvre gauche et droit.



**5.3. Using a power driver, install the screws (D) into the holes located on both sides of the bottom louver hinges slots to secure the bottom louver onto the hinges. Close the louver by lifting up its hooks onto the louver brackets.**

À l'aide d'une visseuse sans fil, installer les vis (D) dans les trous situés près des encoches de pentures de chaque côté de la louvre. Fermer la louvre en accrochant ses crochets sur les supports de louvre.



## 6. FACEPLATE INSTALLATION / INSTALLATION DE LA FAÇADE

**6.1. Approach the faceplate in front of the fireplace. Reach for the tension springs (E) located in the rear top part of the fireplace and attach the loops to the top of the faceplate frame.**

Approcher la façade devant le foyer. Atteindre les ressorts de tension (E) situés dans la partie supérieure arrière du foyer et attacher les anneaux sur le dessus du cadre de la façade.

**6.2. Firmly push the faceplate against the finishing material around the fireplace. Using a power driver secure the bottom of the faceplate with metal screws (F) into the top slots located on both sides of the frame at the bottom of the faceplate.**

Appuyer fermement la façade contre le matériel de finition autour du foyer. À l'aide d'une visseuse sans fil, fixer le bas de la façade à l'aide de vis à métal (F) dans les encoches supérieures situées de chaque côté du cadre au bas de la façade.

