

# PROPANE CONVERSION KIT

## #LCK-AL36-L-S



EN

FR  
PG  
5

**For use with the #ALP-36S  
Direct Vent Gas Fireplace**

This fireplace is certified under U.S. and Canadian standards ANSI Z21.88-2016/CSA 2.33-2016, CAN/CGA 2.17-M91 (R2014)

### IMPORTANT

THE CONVERSION SHALL BE CARRIED OUT BY A MANUFACTURER'S AUTHORIZED REPRESENTATIVE, IN ACCORDANCE WITH THE REQUIREMENTS OF THE MANUFACTURER, PROVINCIAL OR TERRITORIAL AUTHORITIES HAVING JURISDICTION AND IN ACCORDANCE WITH THE REQUIREMENTS OF THE CAN/CGA-B149.1 OR CAN/CGA-B149.2 INSTALLATION CODES.

*CETTE CONVERSION DE GAZ DOIT ÊTRE EFFECTUÉE PAR UN REPRÉSENTANT AUTORISÉ DU FABRICANT, CONFORMÉMENT AUX EXIGENCES DU FABRICANT ET DES AUTORITÉS PROVINCIALES OU TERRITORIALES AYANT JURIDICTION, ET AUX EXIGENCES DES CODES D'INSTALLATION CAN/CGA-B149.1 OU CAN/CGA-B149.2.*



### READ ALL STEPS BEFORE STARTING INSTALLATION. LEAVE THESE INSTRUCTIONS WITH THE APPLIANCE.

This gas conversion kit installation instructions must be used in conjunction with the installation and operation manual provided with the appliance. Please read the appliance owner's manual completely before performing any procedures in these instructions. All warnings, precautions, and instructions outlined in the manual provided with the appliance will continue to apply to these instructions.

### WARNING

**This conversion kit shall be installed by a qualified service agency in accordance with the manufacturer's instructions and all applicable codes and requirements of the authority having jurisdiction. If the information in these instructions is not followed exactly, a fire, explosion or productions of carbon monoxide may result, causing property damage, personal injury, or loss of life. The qualified service agency is responsible for proper installation of this kit. The installation is not proper and complete until operation of the converted appliance is checked as specified in the manufacturer's instructions supplied with the kit. Refer to appliance owner's manual or product data plate for proper inlet and manifold pressure adjustments and orifice sizing.**

### AVERTISSEMENT

***Ce kit de conversion doit être installé par une agence d'entretien qualifiée, selon les instructions du fabricant et tous codes et règlements applicables de l'autorité ayant juridiction. Le non-respect de ces instructions peut créer un incendie, une explosion ou la production de monoxyde de carbone, et causer des dommages matériels, des blessures ou même la mort. L'agence d'entretien qualifiée est responsable de la qualité d'installation de ce kit. L'installation ne sera conforme et complète qu'après avoir vérifié le fonctionnement du foyer converti, tel que spécifié dans les instructions du propriétaire fournies avec ce kit. Voir le manuel d'utilisation ou la plaque signalétique de l'appareil, pour les réglages de pressions d'entrée et du manifold et les dimensions d'orifice (injecteur) de brûleur/veilleuse.***



## Conversion Kit Components

- (1) Gas Conversion Label
- (1) 50% Turndown Stepper Motor
- (1) Gas Label
- (1) LP back log plate
- (1) Pilot Injector Propane: #35
- (1) Burner Orifice Propane: #49

## High Altitude Conversions

For high altitude installations in the United States, refer to the American Gas Association guidelines for the gas designed appliances derating method. For elevations above 2,000 ft (610 m), input ratings are to be reduced by 4% for each 1,000 ft (305 m) above sea level.

When the appliance is installed at elevations above 4,500 ft (1,372 m), the certified high altitude rating shall be reduced at the rate of 4% for each additional 1,000 ft (305 m). Refer also to CSA-B149.1 Natural Gas and Propane Installation Code, local authorities, or codes which have jurisdiction in your area regarding the derate guidelines.

**CAUTION:** The gas supply shall be shut off prior to disconnecting the electrical power, before proceeding with the conversion.

### A. Prepare the Fireplace

- Step 1: Remove the safety barrier and glass frame assembly.
- Step 2: Remove the log set and bottom refractory.
- Step 3: Remove the back and side log plates.
- Step 4: Remove the pilot shield and burner assembly from the firebox.

Refer to the installation manual for more information.

### B. Replace Burner Orifice

- Step 1: Remove the existing orifice cap.
- Step 2: Replace with the orifice cap included with this kit. Tighten cap securely. The sizes are stamped on the orifices.

| Fuel    | Orifice Size |
|---------|--------------|
| Propane | #49 (DMS)    |

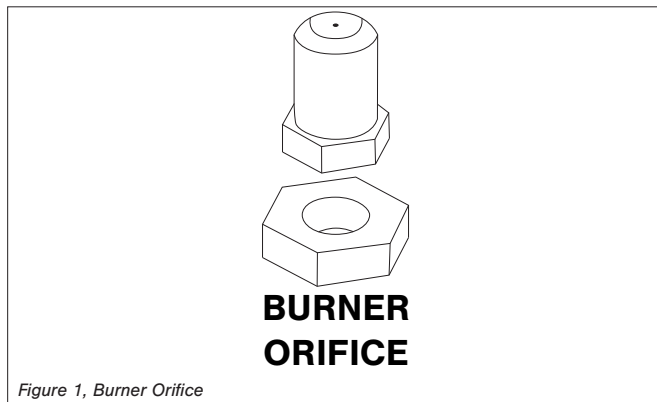


Figure 1, Burner Orifice

## C. Convert Pilot Assembly

- Step 1: Remove the spring holding the pilot hood in place. Then pull the pilot hood directly up from the pilot bracket.
- Step 2: Insert a 5/32" (4 mm) hex key into the injector's hexagon key-way, then turn counter-clockwise to remove the injector from the injector journal.
- Step 3: Install the injector from the kit into injector journal. Place the hex key into the end of the injector and turn clockwise until a recommended torque of 9 lb-in. (1.0 Nm) is achieved. **Propane injectors have a groove around the top, NG injectors do not. The size is stamped on the pilot injector.**
- Step 4: Align the tab on the base of the pilot hood with the slot in side of pilot journal, then push the hood directly down into the pilot bracket. The pilot hood must sit square for proper operation.
- Step 5: Push the previously removed spring onto the barrel seat.

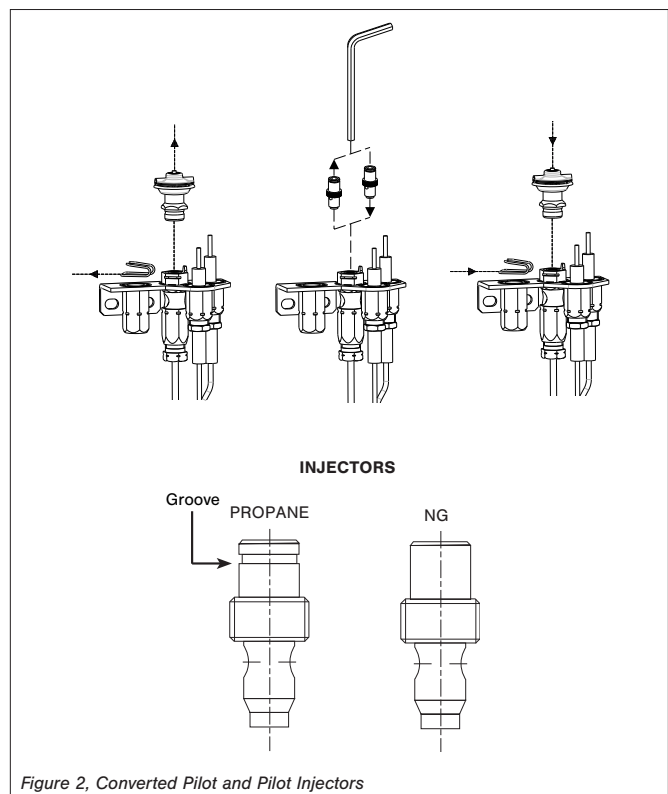


Figure 2, Converted Pilot and Pilot Injectors

## D. Convert Gas Control Valve

Follow the stepper motor pressure regulator instruction sheet included with this conversion kit to convert the gas valve.

## E. Complete the Conversion

- Step 1: Adjust the venturi. Loosen the screw, then adjust the cap to the correct setting. Re-tighten the screw. See Table 2.
- Step 2: Install LP back log plate included with kit. (LP stamped on plate)
- Step 3: Reinstall all components previously removed. Refer to the installation manual for more information.

Step 4: Turn the manual valve counterclockwise to the ON position.

Step 5: Reconnect electrical power.

Step 6: Check for leaks at all connections with soapy water.

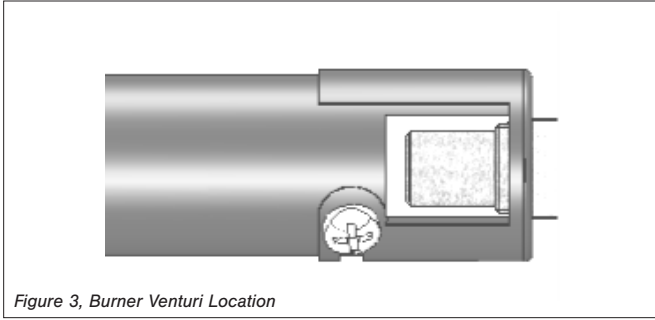


Figure 3, Burner Venturi Location

Table 2, Factory Set Venturi Openings

| Fuel    | Opening        |
|---------|----------------|
| Propane | 5/8 in (16 mm) |

## F. Test Inlet Pressure

**IMPORTANT: For a proper pressure reading, apply the gas supply pressure tests with all other gas appliances on or at full capacity in the household.**

Step 1: Loosen the inlet (IN) pressure tap screw (counterclockwise) on the gas valve.

Step 2: Attach a manometer to the inlet pressure tap with a 1/4 in (6mm) ID hose.

Step 3: Light the pilot and burner. Verify manometer reading is between the recommended minimum and maximum pressure settings. See Table 3.

Step 4: Turn off pilot and burner.

Step 5: Disconnect hose and tighten the inlet pressure tap screw (clockwise). The screw should be snug; do not over tighten.

Step 6: Relight the pilot and burner.

Step 7: Reattach the manometer to the inlet pressure tap to verify tap is completely sealed. Manometer should read no pressure.

Table 3, Inlet Gas Supply Pressures

| Fuel    | Minimum           | Maximum        |
|---------|-------------------|----------------|
| Propane | 12" WC (2.99 kPa) | 13" (3.24 kPa) |

## G. Test Manifold Pressures

Step 1: Loosen the manifold (OUT) pressure tap screw (counterclockwise) on the gas valve.

Step 2: Attach a manometer to the outlet pressure tap with a 1/4 in (6mm) ID hose.

Step 3: Light the pilot and burner. Verify manometer reading is between the recommended low and high pressure settings. See Table 4.

Step 4: Turn off pilot and burner.

Step 5: Disconnect hose and tighten the outlet pressure tap screw (clockwise). The screw should be snug; do not over tighten.

Step 6: Relight the pilot and burner.

Step 7: Reattach the manometer to the outlet pressure tap to verify tap is completely sealed. Manometer should read no pressure.

Table 4, Manifold Gas Supply Pressures

| Fuel    | Low               | High              |
|---------|-------------------|-------------------|
| Propane | 2.9" WC (.72 kPa) | 11" WC (2.74 kPa) |

## H. Verify Operation

Step 1: Light the pilot. Visually check the pilot flame to verify flame envelopes the top of the flame sensor and extends far enough onto the burner for proper ignition.

Step 2: To adjust the pilot flame, turn the pilot adjustment screw on the gas valve clockwise to decrease flame, and counterclockwise to increase flame.

Step 3: Turn the appliance off.

Step 4: Affix the gas type sticker on or near the gas valve.

Step 5: Reinstall the glass frame assembly and safety barrier.

Step 6: Light the pilot and burner. Visually check the main burner flame appearance for proper ignition and operation of the fireplace. Refer to the installation manual for complete adjustment procedures.

Step 7: Complete and affix the 'Gas Conversion' labels as close to the rating plate as possible.

Step 8: Verify the input rating of the converted appliance. See Table 5.

Table 5, Input Ratings

| Fuel    | Minimum Input          | Input                   |
|---------|------------------------|-------------------------|
| Propane | 24,000 BTU/h (7.03 kW) | 48,000 BTU/h (14.07 kW) |

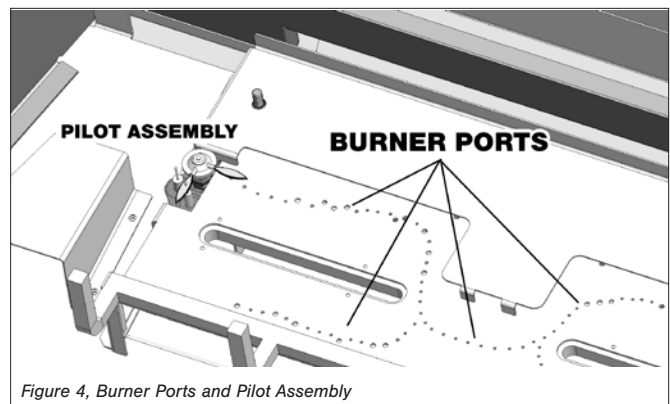
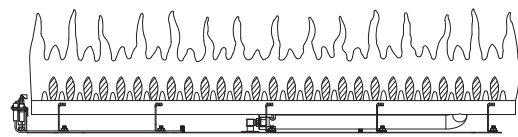


Figure 4, Burner Ports and Pilot Assembly

**IDEAL**



**LAZY, YELLOW FLAMES**

Figure 5, Ideal Burner Flame and Pilot Flame Appearance

## Composants du kit de conversion

- (1) Étiquette de conversion de gaz
- (1) Modulateur / Régulateur de pression de gaz (moteur pas-à-pas)
- (1) Étiquette du type de gaz
- (1) Plaque appui-bûches arrière (pour propane)
- (1) Injecteur de la veilleuse Propane : n° 35
- (1) Orifice du brûleur Propane : n° 49

## Installations à hautes altitudes

Aux États-Unis: Pour les installations à haute altitude, voir les directives de l'American Gas Association. La puissance de chauffe nominale au niveau de la mer d'un appareil à gaz installé à une altitude dépassant 2000 pieds (610 m) doit être réduite de 4% pour chaque 1000 pieds (305 m) au-dessus du niveau de la mer. Voir aussi le National Fuel Gas Code, ANSI Z223.1/ NFPA 54, vos agents locaux, ou les codes ayant juridiction dans votre région, pour les directives de recalibrage.

Au Canada: Si l'appareil est installé à une altitude dépassant 4500 pieds (1372 m), la puissance de chauffe nominale certifiée à haute altitude doit être réduite de 4% pour chaque 1000 pieds (305 m) additionnels. Voir aussi la norme CSA-B149.1 du Code d'installation du gaz et du propane, les codes locaux, ou les codes ayant juridiction dans votre région, pour les directives de recalibrage.

**ATTENTION: L'alimentation de gaz doit être fermée avant de couper l'alimentation électrique, et avant de commencer la conversion de gaz.**

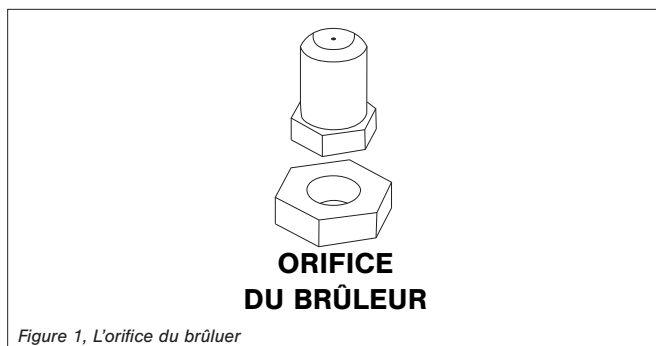
## A. Préparation du foyer

- Étape 1: Retirer l'écran pare-étincelles et la vitre (avec cadre).
- Étape 2: Retirer le jeu de bûches et le panneau réfractaire du plancher de chambre de combustion.
- Étape 3: Retirer les plaques appui-bûches arrière et latérales.
- Étape 4: Retirer l'écran thermique de veilleuse et le ensemble de brûleur.

## B. Remplacer l'orifice du brûleur

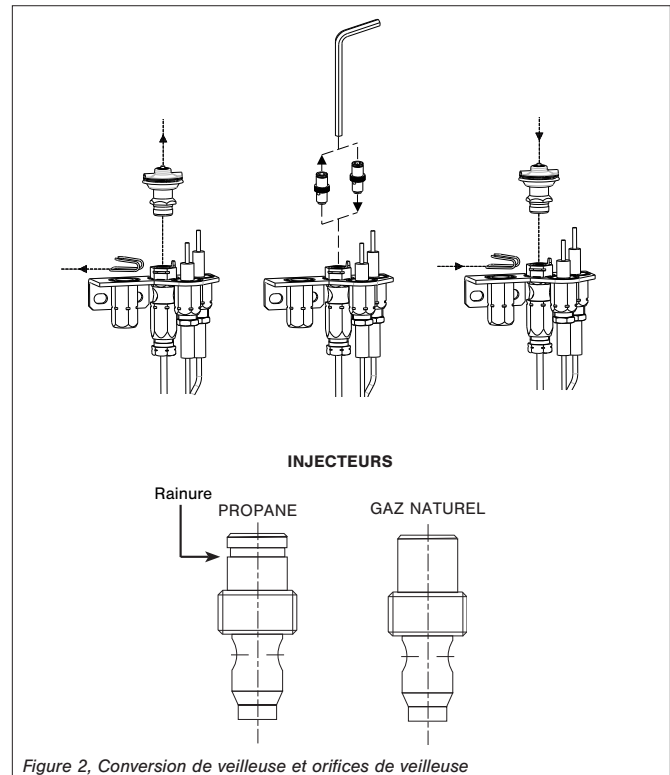
- Étape 1: Retirez l'orifice de brûleur existant.
- Étape 2: Remplacez-le par le nouvel orifice de brûleur fourni avec le kit (numéro marqué sur l'orifice du brûleur), en veillant à bien serrer l'orifice du brûleur.

| Tableau 1, Dimension d'orifice du brûleur, Élévation 0-4500 pi (1372m) |                     |
|--|---------------------|
| Combustible  | Dimension d'orifice |
| Propane  | #49 (DMS)           |



## C. Convertir l'ensemble de veilleuse

- Étape 1: Le capuchon de veilleuse est tenu en place par un clip à ressort. Retirer d'abord ce clip à ressort, puis retirer le capuchon en le tirant tout simplement vers le haut, à partir du support de veilleuse
- Étape 2: Insérez une la clé hexagonale 5/32 po (4 mm) dans le chemin de clé hexagonal de l'injecteur, et tournez en sens anti-horaire (inverse des aiguilles de montre) pour le retirer de sa fixation.
- Étape 3: Placez la clé hexagonale dans l'extrémité de l'injecteur de Propane, installez-le dans la fixation, et tournez en sens horaire (sens des aiguilles de montre) jusqu'à ce que vous atteigniez le couple de serrage recommandé de 9 lb-po (1,0 Nm). (Les injecteurs de Propane ont une rainure près de l'extrémité supérieure, alors que les injecteurs de gaz naturel n'en ont pas. Les numéros sont estampés sur les injecteurs de veilleuse.)
- Étape 4: Alignez la languette de la base du capuchon de veilleuse avec la fente dans le côté de la fixation de la veilleuse. Poussez le capuchon de veilleuse vers le bas, directement dans le support de la veilleuse. Le capuchon de veilleuse doit être installé bien droit (d'équerre), pour un bon fonctionnement. Puis, réinstallez le clip à ressort en l'enfonçant dans son siège.



## D. Convertir la valve de contrôle de gaz

Suivez le feuillet d'instructions du modulateur/régulateur de pression (moteur pas-à-pas), fourni avec le kit de conversion, pour convertir la valve de contrôle de gaz.

## E. Finaliser la Conversion

- Étape 1: Desserrez les vis de réglage du venturi et faites les réglages requis, puis resserrez les vis de réglage.
- Étape 2: Installez la plaque appui-bûches arrière (pour Propane Propane), comprise avec l'ensemble de

bûches (identifiée par la marque «LP», estampée sur la plaque).

Étape 3: Réinstaller tous les composants retirés précédemment.

Étape 4: Tournez le robinet en sens antihoraire à la position ON.

Étape 5: Mettez l'appareil sous tension.

Étape 6: À l'eau savonneuse, vérifiez l'étanchéité de tous raccords de gaz, préfabriqués ou installés sur place (aucune fuite).

**Tableau 2, Ouverture du venturi (préréglés par le fabricant)**

| Combustible | Ouvert         |
|-------------|----------------|
| Propane     | 5/8 po (16 mm) |

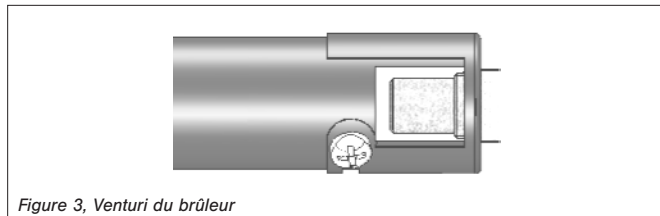


Figure 3, Venturi du brûleur

## F. Test de pression à l'entrée

**IMPORTANT : Effectuez tous les tests de pression avec tous les appareils à gaz du bâtiment allumés au réglage maximum, pour des mesures de pression adéquates.**

Étape 1: Desserrer la vis du raccord de test de pression d'entrée («IN») en sens antihoraire.

Étape 2: Brancher le manomètre au raccord de test de pression en utilisant un tube 1/4 po D.I.

Étape 3: Allumez la veilleuse et le brûleur. Vérifiez la pression au manomètre pour vous assurer qu'elle reste entre les réglages de pression minimum et maximum recommandés. Voir le Tableau 3.

Étape 4: Éteignez le brûleur et la veilleuse.

Étape 5: Débranchez le tube avec manomètre et serrez la vis du raccord de test de pression d'entrée («IN») en sens horaire. La vis doit être vissée juste assez; ne la vissez pas trop serrée.

Étape 6: Rallumez la veilleuse et le brûleur. Ensuite, rebranchez le manomètre au raccord de test de pression d'entrée, pour vérifier que ce raccord est complètement étanche. Le manomètre ne devrait indiquer aucune pression.

**Tableau 3, Pression de gaz à l'entrée**

| Combustible | Minimum             | Maximum             |
|-------------|---------------------|---------------------|
| Propane     | 12 po WC (2,99 kPa) | 13 po WC (3,24 kPa) |

## G. Test de pression au manifold

Étape 1: Desserrez la vis du raccord de test de pression du manifold («OUT») en sens antihoraire.

Étape 2: Branchez le manomètre au raccord de test de pression de sortie (manifold).

Étape 3: Allumez la veilleuse et le brûleur. Vérifiez la pression au manomètre, qui doit rester entre les réglages de pression minimum et maximum recommandés. Voir le Tableau 4.

Étape 4: Éteignez la veilleuse et le brûleur.

Étape 5: Débranchez le tube et serrez la vis du raccord de test

de pression du manifold («OUT») en sens horaire. La vis doit être vissée juste assez; ne la vissez pas trop serrée.

Étape 6: Rallumez la veilleuse et le brûleur

Étape 7: Branchez le manomètre au raccord de test de pression du manifold, pour vérifier qu'il est étanche. Le manomètre ne devrait indiquer aucune pression lorsque la veilleuse et le brûleur sont allumés.

**Tableau 4, Pression de gaz au manifold**

| Combustible | Minimum («Low»)      | Maximum («High»)    |
|-------------|----------------------|---------------------|
| Propane     | 2,9 po WC (0,72 kPa) | 11 po WC (2,74 kPa) |

## H. Vérifier le fonctionnement

Étape 1: Allumez la veilleuse pour vérifier visuellement les flammes. Elles doivent envelopper le haut du détecteur de flamme, et se prolonger sur le brûleur assez loin, pour assurer un allumage adéquat.

Étape 2: Pour ajuster la veilleuse : Tournez la vis de réglage de veilleuse en sens horaire pour réduire les flammes de veilleuse, ou en sens anti-horaire les augmenter.

Étape 3: Éteignez le foyer.

Étape 4: Collez l'autocollant du «Type de gaz» sur l'étiquette.

Étape 5: Réinstallez la vitre (avec cadre) et l'écran pare-étincelles.

Étape 6: Vérifiez l'allumage et le bon fonctionnement du foyer. Pour plus d'information, suivre les instructions d'installation.

Étape 7: Remplir et coller l'étiquette de «Conversion de gaz» le plus près possible de la plaque d'homologation.

Étape 8: Les puissances de chauffage (en BTU/h) de ce foyer à gaz converti sont indiquées au Tableau 5.

**Tableau 5, Puissances de chauffage**

| Combustible | Puissance minimum         | Puissance maximum          |
|-------------|---------------------------|----------------------------|
| Propane     | 24 000 BTU/h<br>(7,03 kW) | 48 000 BTU/h<br>(14,07 kW) |

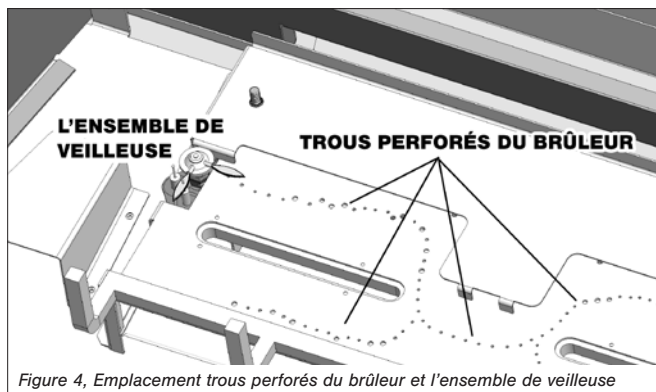
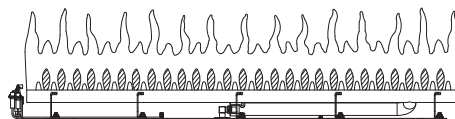


Figure 4, Emplacement trous perforés du brûleur et l'ensemble de veilleuse

## RÉGLAGE IDÉAL



## FLAMMES JAUNES ET LENTES

Figure 5, Apparence idéale des flammes du brûleur et de la veilleuse